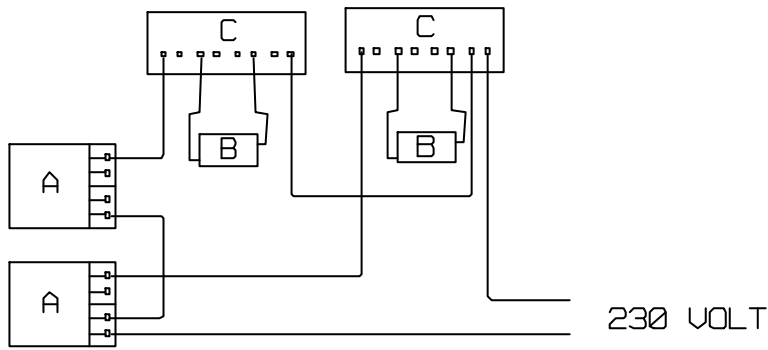
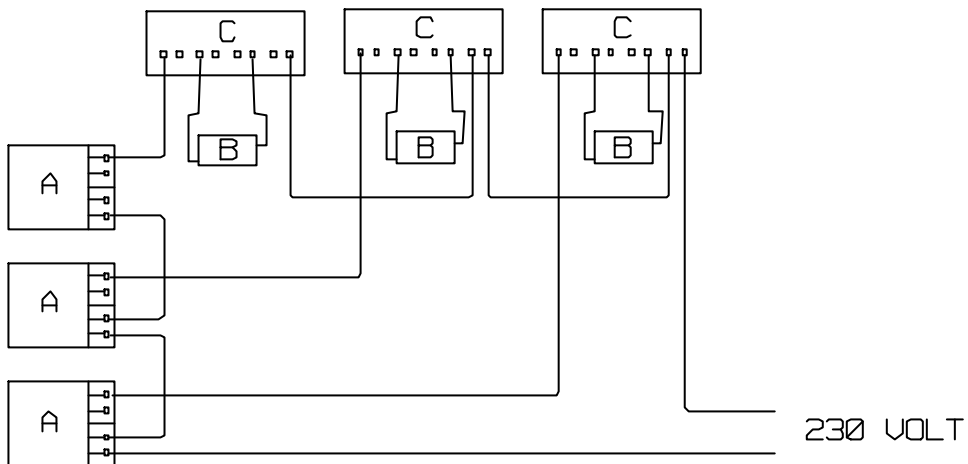


1 DULUX LAMP

A = VSA  
 B = STARTERVOET  
 C = LAMPVOET

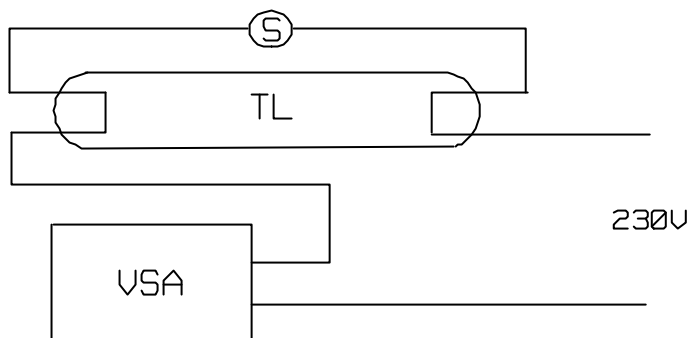


2 DULUX LAMPEN



3 DULUX LAMPEN

STANDAARD SCHEMA



Project Equipm. Sheet Drawing Nbr.  
 AANSLUITSCHEMA  
 DULUX LAMPEN  
 DULUX 1

Customer Drawn A. Verbrugge Date 24-03-2000 Title

Revision	Date	Revision	Date
A		B	
B		C	
C		D	

**PaluTech**  
 E-mail: info@palutech.tk

